



BMW Wallbox Plus

**INSTRUCTIONS FOR USE.
ORIGINAL BMW ACCESSORIES.**



BMW Wallbox Plus

Návod k použití

Obsah

1 Informace	4
2 Přehled	9
3 Technická specifikace	10
4 Instalace	13
5 Připojení svorkovnice	18
6 Konfigurace s použitím aplikace Wallbox Installation App	21
7 Uvedení do provozu	23
8 Obsluha zařízení	24
9 Informace stavového LED ukazatele	33
10 Údržba	34
11 Technická data	35
12 Likvidace	37

1 Informace

1.1 Bezpečnostní pokyny

Dříve, než se zařízení pokusíte nainstalovat, provozovat nebo opravovat, pečlivě si přečtěte bezpečnostní informace a seznamte se se zařízením.



- **Nebezpečí zásahu elektrickým proudem!** Zařízení BMW Wallbox Plus musí být instalováno, uvedeno do provozu a opravováno řádně vyškolenými, kvalifikovanými a autorizovanými elektrikáři (1), kteří nesou plnou odpovědnost za dodržování platných norem a předpisů pro instalaci.
- Vezměte prosím na vědomí, že vozidla nebo národní předpisy mohou vyžadovat další přepětovou ochranu. Informace o připojení a instalaci viz vaše národní normy.
- Před uvedením zařízení do provozu zkontrolujte, zda jsou všechny šroubové a svorkové spoje utaženy. Svorkovnice nesmí být nikdy ponechána otevřená bez dozoru. Pokud se od zařízení BMW Wallbox Plus vzdalujete, nasadte kryt svorkovnice.
- Na zařízení BMW Wallbox Plus neprovádějte žádné neautorizované změny ani úpravy.
- Opravy zařízení BMW Wallbox Plus nejsou povoleny a smí je provádět pouze výrobce nebo vyškolený odborník (výměna zařízení BMW Wallbox Plus).
- Ze zařízení neodstraňujte žádné identifikační údaje, jako jsou bezpečnostní symboly, výstražné pokyny, štítky s údaji o výkonu, nálepky nebo označení kabelů.
- Zařízení BMW Wallbox Plus nemá vlastní síťový vypínač. Proudový chránič a jistič na instalaci budovy se používají jako zařízení pro odpojení ze sítě.
- Vytáhněte konektor vozidla ze vstupu zatažením za zástrčku, nikoli za kabel.
- Ujistěte se, že konektor vozidla není mechanicky poškozen (není zalomený, zaseknutý ani poničený přejetím) a že kontaktní plocha nepřijde do kontaktu se zdroji tepla, nečistotami nebo vodou.
- Nedotýkejte se kontaktů konektoru.
- Před nabíjením vždy vizuálně zkontrolujte známky poškození. Věnujte zvláštní pozornost nečistotám a vlhkosti na zástrčce, zářezům na kabelu konektoru vozidla nebo oděrům na izolaci a také zajistěte, aby byl kabelový výstup ze zařízení BMW Wallbox Plus bezpečně upevněn. ◀

(1) Osoby, které na základě školení, dovedností, zkušeností a znalostí příslušných norem dokážou posoudit práci a identifikovat možná nebezpečí.



- Zařízení BMW Wallbox Plus nikdy nečistěte proudem vody (hadicí, tlakovou myčkou atd.)!
- Zajistěte, aby nedošlo k poškození zařízení BMW Wallbox Plus nesprávnou manipulací (s krytem tělesa zařízení, vnitřními díly atd.).
- Pokud prší nebo sněží a zařízení BMW Wallbox Plus je nainstalováno venku, neotevírejte kryt svorkovnice.
- Dávejte pozor, abyste nadměrnou silou nerozbili plastový kryt zařízení.
- K upevnění zařízení nepoužívejte šrouby se zápusťnou hlavou.
- Zajišťovací šrouby neutahujte nadměrným utahovacím momentem a dodržujte pokyny pro utahovací moment uvedené v návodu k použití.
- Instalační plocha musí být zcela rovná (mezi podpěrnými a upevňovacími body může být rozdíl max. 1 mm). Kryt neohýbejte.
- Pro maximální bezpečnost by měl být elektroměr instalován/zaplombován v bezpečném prostředí, aby se zabránilo jakémukoli neoprávněnému přístupu, a všechny propojovací kabely a plomby musí být pravidelně kontrolovány. Dojde-li k porušení jakékoli pečeti, nelze již bezpečnost zajistit a společnost BMW a její přidružené společnosti nemohou nést odpovědnost za škody a/nebo ztráty související s takovými porušeními, narušením bezpečnosti, neoprávněným přístupem, propojením, vniknutím, únikem a/nebo krádeží údajů nebo informací. ◀

Informace pro vyškolené osoby, které mohou zařízení otevírat: Nebezpečí poškození. Elektronické součásti mohou být v důsledku dotyku zničeny. Před manipulací s moduly proveďte elektrický výboj dotykem kovového uzemněného předmětu. Nedodržení bezpečnostních pokynů může mít za následek riziko smrti, zranění a poškození zařízení. Výrobce zařízení nemůže uznat jakékoli reklamace z toho vyplývající.

1.2 Zamýšlené použití

Zařízení BMW Wallbox Plus je nabíjecí stanice pro vnitřní i venkovní použití určená k nabíjení elektrických nebo hybridních vozidel s dobíjením ze zásuvky. K nabíjecí stanici nepřipojujte jakékoli jiná zařízení, například elektrické nářadí. Zařízení BMW Wallbox Plus je určeno k instalaci na stěnu nebo sloup. Při instalaci a připojování zařízení BMW Wallbox Plus dodržujte příslušné národní předpisy.

Předpokládané použití zařízení v každém případě zahrnuje dodržování podmínek prostředí, pro které bylo toto zařízení vyvinuto.

Zařízení BMW Wallbox Plus bylo vyvinuto, vyrobeno, testováno a zdokumentováno na základě příslušných bezpečnostních norem. Budete-li dodržovat uvedené pokyny a bezpečnostní informace týkající se zamýšleného použití, nebude zařízení běžně představovat jakékoli nebezpečí z hlediska poškození majetku nebo zdraví lidí.

Toto zařízení musí být uzemněno. V případě chyby sníží uzemnění nebezpečí zásahu elektrickým proudem.

Pokyny obsažené v tomto návodu k použití musí být bezpodmínečně dodržovány. V opačném případě se mohou projevit nebezpečí nebo může dojít k nefunkčnosti bezpečnostních prvků. Kromě bezpečnostních informací uvedených v tomto návodu k použití je třeba dodržovat bezpečnostní a preventivní předpisy týkající se konkrétního zařízení.

1.3 O tomto návodu k použití

Tento návod a funkce v něm popsané platí pro zařízení následujícího typu:

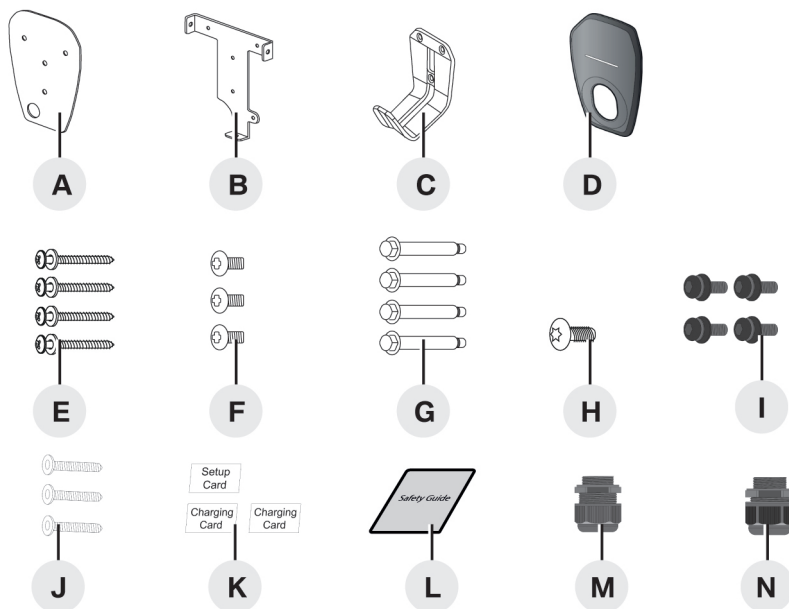
BMW Wallbox Plus (číslo dílu BMW 61 90 5 A7A 8A1)

Tento návod je určen výhradně proškolenému personálu. Myslí se tím osoby, které na základě svého vzdělání, dovedností, zkušeností a znalostí příslušných norem dokážou posoudit jim přidělenou práci a identifikovat možná nebezpečí.

Ilustrace a vysvětlení obsažené v tomto návodu k použití odkazují na typickou verzi zařízení. Verze vašeho zařízení se může od typické verze lišit.

Informace a pokyny k obsluze zařízení naleznete v návodu k použití.

1.4 Obsah balení



- A Montážní šablona
- B Montážní konzola
- C Držák kabelu
- D Ochranný kryt
- E Vrutky do dřeva č. 8 (4 ks)
- F Montážní šrouby Torx T30 (3 ks)
- G Rozpínací šrouby 1/4" (4 ks)
- H Šroub proti krádeži Torx T20
- I Šroub středního krytu (4 ks)
- J Šroub držáku kabelu M6 se šestihrannou zásuvkou (3 ks)
- K Karta nastavení, nabíjecí karta (2 ks)
- L Bezpečnostní pokyny
- M Kabelová průchodka M32
- N Kabelová průchodka M25

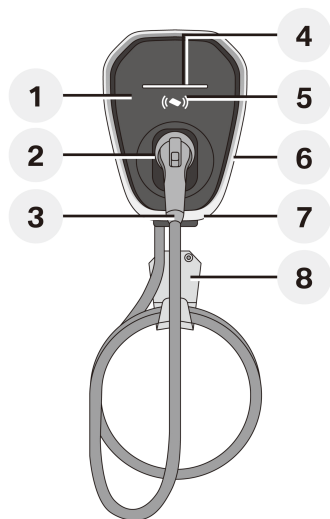
1.5 Záruka

Další informace o podmínkách záruky získáte u servisu BMW. Záruka se však nevztahuje na následující případy.

- Závady nebo poškození způsobené instalačními pracemi, které nebyly provedeny tak, jak je uvedeno v návodu k montáži zařízení BMW Wallbox Plus.
- Závady nebo poškození způsobené používáním zařízení v rozporu s návodem k použití zařízení BMW Wallbox Plus.
- Náklady a škody způsobené opravami, které nebyly provedeny odborným elektrikářem autorizovaným prodejcem nebo autorizovaným servisem společnosti BMW.

2 Přehled

2.1 Displej a ovládací prvky



1. Ochranný kryt
2. Vstup konektoru vozidla
3. Konektor vozidla
4. LED ukazatel
5. Čtečka RFID
6. Střední kryt
7. Montážní konzola
8. Držák kabelu

3 Technická specifikace

3.1 Obecná kritéria pro výběr místa instalace

Zařízení BMW Wallbox Plus bylo navrženo pro vnitřní i venkovní použití. Proto je nutné zajistit správné podmínky instalace a ochranu zařízení na místě instalace.

- Dodržujte místně platné předpisy pro instalaci elektrických zařízení, předpisy o požární prevenci a předpisy pro prevenci úrazů a berte ohled na místní zásahové cesty.
- Zařízení BMW Wallbox Plus neinstalujte na místech:
 - která se používají jako únikové a záchranné cesty.
 - která se nacházejí uvnitř potenciálně výbušných zón.
 - kde by zařízení BMW Wallbox Plus mohlo být vystaveno působení čpavku nebo jeho plynů.
 - kde by mohlo dojít k poškození zařízení BMW Wallbox Plus padajícími předměty.
 - kde by mohlo zařízení BMW Wallbox Plus překážet v cestě personálu a lidé by mohli zakopnout o připojený konektor vozidla.
 - kde by mohlo dojít k zasažení zařízení Wallbox Plus proudem vody.
 - jejichž instalační povrch nemá dostatečnou pevnost, aby odolal mechanickému namáhání.
- Je-li to možné, instalujte zařízení BMW Wallbox Plus tak, aby bylo chráněno před přímým deštěm, povětrnostními vlivy, námrazou, poškozením kroupami a pod.
- Je-li to možné, nainstalujte zařízení BMW Wallbox Plus tak, aby bylo chráněno před přímým slunečním zářením, aby nedošlo ke snížení nabíjecího proudu nebo přerušení procesu nabíjení v důsledku nadměrných teplot součástí zařízení BMW Wallbox Plus.
- Dodržujte povolené okolní podmínky, viz část Technická data.
- Zajistěte soulad s národními a mezinárodními normami a předpisy pro instalaci.

3.2 Technická specifikace pro elektrické připojení

Prostřednictvím průvodce instalací v aplikaci BMW Installation App se ujistěte, že je maximální proud nastaven tak, aby vyhovoval nainstalovanému jističi.

Výběr proudového chrániče

Připojovací kabel musí být zapojen do stávající instalace budovy a musí odpovídat národním předpisům.

Při výběru je nutné vzít v úvahu následující skutečnosti:

- Ke každému zařízení BMW Wallbox Plus musí být externě připojen vlastní proudový chránič (RCCB). K tomuto RCCB nesmí být připojeny žádné další obvody.
- RCCB musí být alespoň typu A (redukovaný jmenovitý proud 30 mA).
- Další opatření na ochranu před chybou střídavého proudu (AC) (< 30 mA AC) a stejnosměrného proudu (DC) (< 6 mA DC) jsou zajištěna jednotkou EVSE.

Výběr jističe

Při výběru jističe je standardní hodnota jmenovitého podmíněného zbytkového zkratového proudu pro zařízení BMW Wallbox Plus 1 500 A. Zohledněte také zvýšené okolní teploty v rozvaděči. Za určitých okolností může být pro zvýšení dostupnosti systému vyžadováno snížené nastavení nabíjecího proudu.

Nastavte jmenovitý proud tak, aby odpovídal údajům na typovém štítku ve spojení s požadovaným nabíjecím příkonem a napájecím kabelem.

Musí být použit jistič typu B (min. 40 A, min. 400 V).

Výběr napájecího kabelu

Při výběru napájecího kabelu vezměte v úvahu možné snižující faktory a zvýšené okolní teploty v místě vnitřního připojení zařízení BMW Wallbox Plus, viz jmenovité hodnoty teploty napájecích svorek. Za určitých okolností to může vyžadovat větší průřez kabelu a úpravu teplotní odolnosti přívodního kabelu.

Zařízení pro izolaci sítě

Zařízení BMW Wallbox Plus nemá vlastní síťový vypínač. K izolaci zařízení od sítě se používá proudový chránič a/nebo jistič přívodního kabelu.

4 Instalace

4.1 Požadavky na instalaci

- Dodržujte místní předpisy pro instalaci.
- Aklimatizace: Pokud je mezi teplotou při přepravě a teplotou v místě instalace rozdíl přesahující 15 °C, musí se neotevřené zařízení BMW Wallbox Plus aklimatizovat po dobu nejméně dvou hodin. Okamžité otevření zařízení BMW Wallbox Plus může způsobit kondenzaci vodní páry uvnitř místnosti a způsobit poškození zařízení při jeho zapnutí. Za určitých okolností se škody způsobené tvorbou kondenzátu mohou projevit až později po instalaci. V ideálním případě by mělo být zařízení BMW Wallbox Plus předem na několik hodin uloženo v místě instalace. Není-li to možné, nemělo by být zařízení BMW Wallbox Plus skladováno přes noc venku ani ve vozidle při nízkých teplotách (< 5 °C).

Seznam nářadí

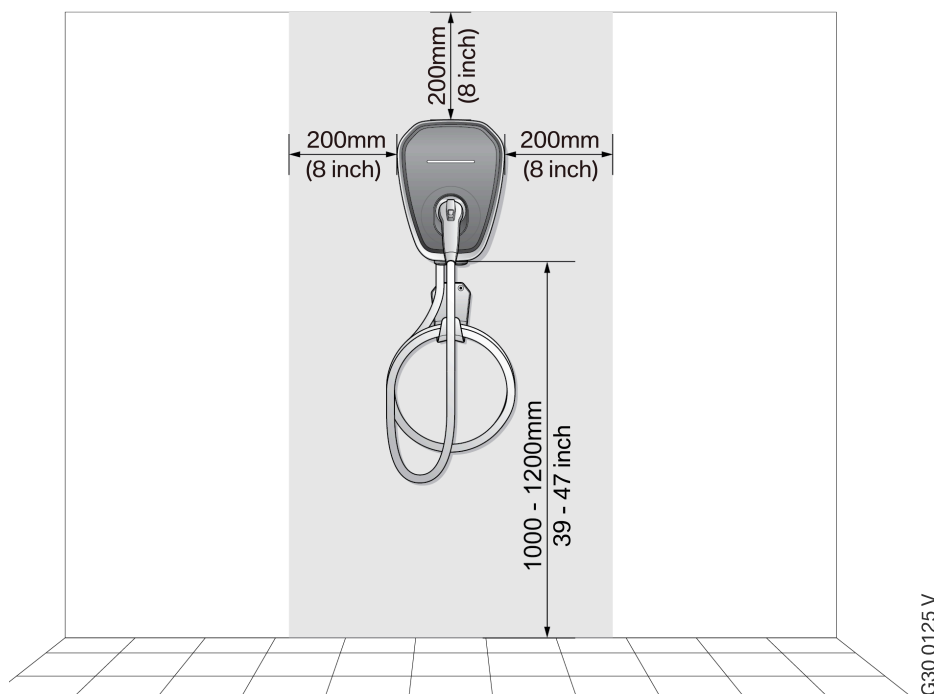
- Elektrická vrtačka (pouze při instalaci na zděnou stěnu)
- Šroubovák Torx T30
- Šroubovák Torx T20
- Šroubovák Phillips č. 2
- Krimpovací kleště

4.2 Doporučené polohy pro instalaci

Při výběru místa instalace vezměte v úvahu polohu nabíjecího konektoru na vašem vozidle a směr, ve kterém běžně parkujete.

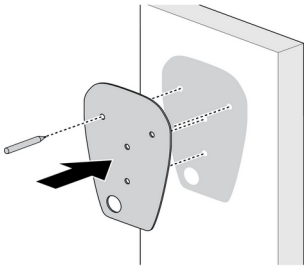
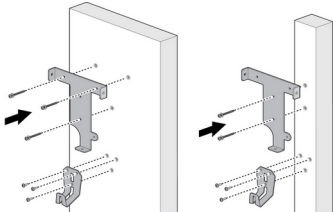
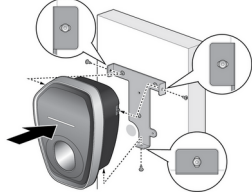
4.3 Požadovaná vzdálenost

Dodržujte příslušné požadavky na přístupnost polohy instalace zařízení. Zařízení musí být namontováno v dostatečné výšce od země tak, aby výška úložiště byla mezi 1 000 mm (39 palců) a 1,2 m (4 stopy).

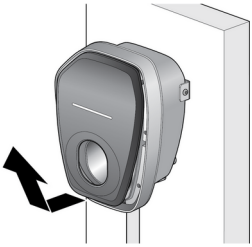
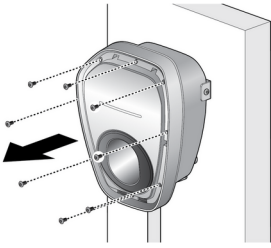


G30 0125 V

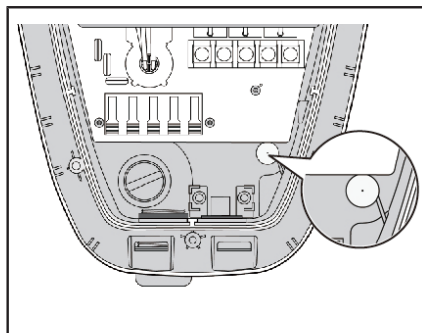
4.4 Instalace zařízení BMW Wallbox Plus

	<p>1. Toto zařízení je stacionární zařízení instalované na stěnu. Obsahuje montážní šablonu, která slouží k označení umístění šroubů upevňujících montážní konzolu a držák kabelu (volitelný doplněk).</p>
	<p>2. Upevněte montážní konzolu na stěnu. Držák kabelu je volitelný doplněk a na obrázku je znázorněn jako názorný příklad.</p> <p>Doporučené typy šroubů jsou následující:</p> <ul style="list-style-type: none">- Pro zděnou stěnu: Rozpínací šrouby 1/4". Utahovací moment: 8,8 Nm (78 lb-in)- Pro stěny s povrchovou úpravou: Šrouby do dřeva č. 8 o délce min. 2". Utahovací moment: 3 Nm (26 lb-in)
	<p>3. Srovnejte otvory pro šrouby na montážní konzole se zařízením.</p> <p>4. Nainstalujte a zajistěte zařízení na montážní konzole pomocí dodaných šroubů Torx T30. Utahovací moment: 1,5 Nm (13 lb-in)</p>

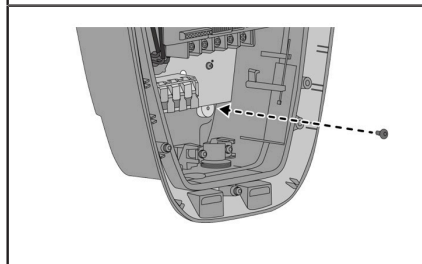
4.5 Snímání krytů

	<p>5. Sejměte ochranný kryt.</p>
	<p>6. Pomocí šroubováku T20 odmontujte šrouby zajišťující střední kryt. Utahovací moment: 1,4 Nm (12 lb·in) 7. Sejměte střední kryt.</p>

4.6 Zajištění šroubu proti krádeži



8. Otvor pro šroub proti krádeži je zakrytý bezpečnostní nálepkou „void“.

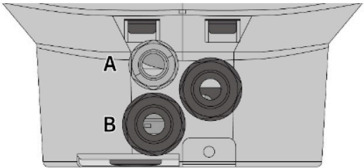
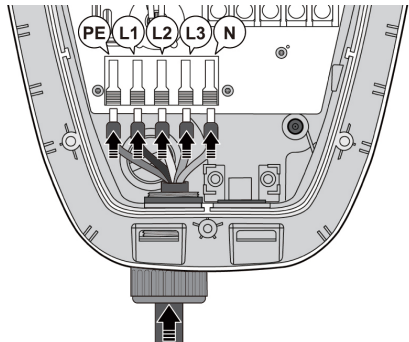


9. Utáhněte šroub proti krádeži skrz bezpečnostní nálepku.

5 Připojení svorkovnice

Před připojením k blokům svorkovnice použijte na konci vodiče vhodný měděný drát s uvedenými konektory svorkovnice, kupř. kruhového a vidlicového typu. Pro snazší instalaci ponechte drát v dostatečné délce.

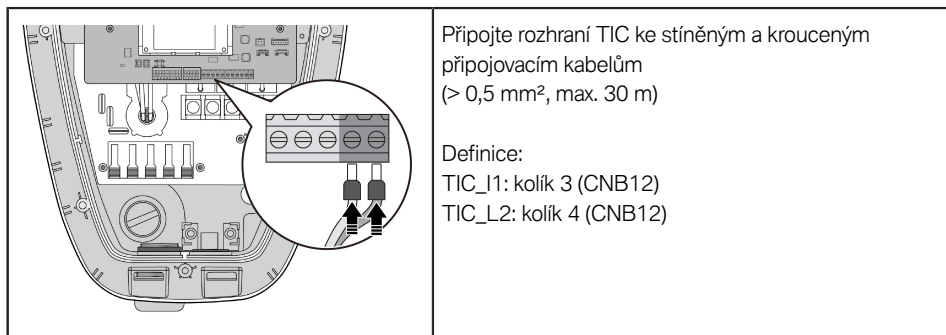
61 90 5 A7A 8A1

	<p>A Vedení vhodné velikosti pro signální vodiče, RS-485 (0,75 mm²). Použitelný průměr kabelu: 9 mm až 11 mm</p> <p>B Přívodní napájecí kabel. Použitelný průměr kabelu: 13 mm až 20 mm</p> <p>C Výstupní napájecí kabel</p>
 <p>☐ Zařízení BMW Wallbox je také možné zapojit jednofázově. Pro tento účel připojte svorky L1, N a PE. ◀</p>	<p>Každou svorku připojte ke správnému konektoru ve vstupním bloku svorkovnice. Poté správně zajistěte svorku pro vstupní kabel. Odizolovaná délka přívodního kabelu musí odpovídat údajům na zařízení BMW Wallbox.</p>
<ul style="list-style-type: none">■ Max. průřez pevného vodiče = 16 mm² (6 AWG)■ Max. průřez ohebného vodiče s dutinkou s plastovým pouzdrém = 10 mm² <p>Vyberte vhodné vedení v souladu se všemi platnými místními, státními a národními předpisy a normami pro elektrická zařízení. Před instalací se ujistěte, že je jistič vypnutý.</p>	

Poznámka: Ujistěte se, že je zařízení bezpečně odizolováno proti nebezpečnému napětí.

5.1 Řízení lokálního elektrického zatížení

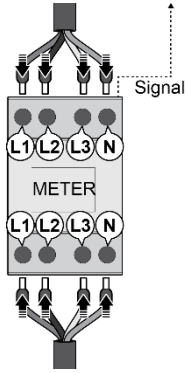
Připojte externí elektroměr pro monitorování domácího elektrického připojení. Konfigurace elektroměru musí být provedena v průvodci instalací v aplikaci Wallbox Installation App. Připojení měřiče energie je nezbytné pro aktivaci funkcí systému BMW Connected Home Charging.



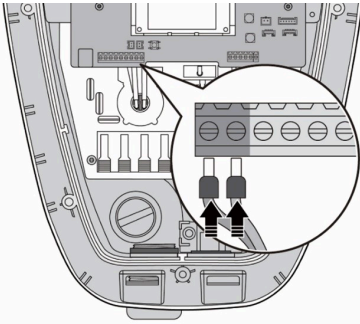
K řízení lokálního elektrického zatížení lze použít následující měřiče:

- Inepro Pro 380-MOD pro třífázové připojení
- Inepro Pro2-MOD pro jednofázové připojení
- Janitza B23 312-10J
- Janitza B21 312-10J pro jednofázové připojení
- Schneider Electric A9MEM3150
- Siemens 7KT1665

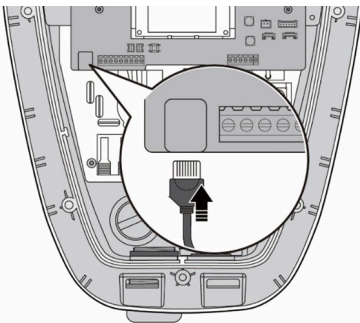
■ 61 90 5A7A8A1



Připojte měřič k elektrické síti podle pokynů v návodu k použití k příslušnému měřidlu.



Připojte rozhraní Peak Shifting ke stíněným, krouceným připojovacím kabelům (> 0,5 mm², max. 30 m)
61 90 5 A7A 8A1
Vymezení:
PS_2: kolík 1
PS_1: kolík 2



Připojte ethernetové rozhraní ke kabelu RJ45
61 90 5 A7A 8A1

6 Konfigurace s použitím aplikace Wallbox Installation App

6.1.1 Wallbox Installation App

K nakonfigurování zařízení BMW Wallbox Plus musíte použít průvodce instalací v aplikaci Wallbox Installation App.

Bez úspěšného nakonfigurování prostřednictvím průvodce instalací není nabíjení možné.

Servisní a instalační aplikaci potřebuje instalační technik nebo servisní partner BMW ke konfiguraci zařízení, stažení historie nabíjení a diagnostiky, k aktualizaci firmwaru a řešení problémů.

Tento návod k obsluze uvádí všechny aktuálně nabízené systémy a funkce. Proto také popisuje systémy a funkce, které nemusí být ve vaší lokalitě dostupné kvůli specifickým podmínkám na trhu nebo specifické instalaci a konfiguraci.



Některé funkce mohou být dostupné pouze pomocí expertního režimu aplikace Wallbox Installation App.

Režim Expert je určen pro profesionály, jako jsou kvalifikovaní elektrikáři, k použití průvodce instalací a změně nastavení relevantních pro síť, měřič nebo backend. Běžným uživatelům se používání této funkce nedoporučuje. Heslo pro přístup do režimu Expert je: **1916**

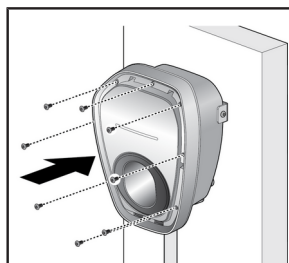
Funkce

- Průvodce instalací
- Diagnostická data
- Stav zařízení Wallbox
- Aktivní údaje
- Konfigurace zařízení Wallbox
- Správa karty RFID
- Konfigurace datového připojení
- Konfigurace chytrého měřiče
- Konfigurace elektrického zařízení
- Správa hesla aplikace Wallbox Installation App
- Jas LED ukazatele
- Návod k instalaci
- Upgrade firmwaru
- Resetování zařízení Wallbox

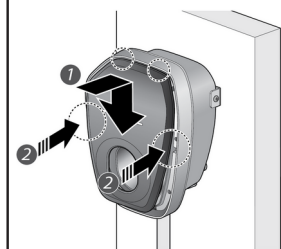
Aplikace je dostupná ve všech důležitých obchodech s aplikacemi.

	Wallbox Installation App iOS		Wallbox Installation App Android
---	------------------------------	---	----------------------------------

7 Uvedení do provozu



Nainstalujte střední kryt.
Utahovací moment: 1,0 Nm (8,7 lb·in)



Nainstalujte a zajistěte ochranný kryt.
Čelní deska se zavře se slyšitelným cvaknutím. ◀

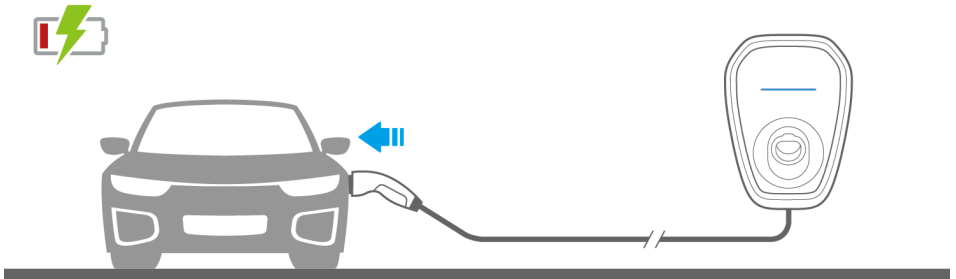
8 Obsluha zařízení

Zařízení BMW Wallbox Plus je z výroby dodáváno s vypnutým řízením přístupu přes aplikaci. Chcete-li řízení přístupu používat, odpovídajícím způsobem změňte konfiguraci v aplikaci Wallbox Installation App. Viz část 6.

Pro řízení přístupu pomocí karet RFID je třeba nabíjecí karty registrovat pomocí karty nastavení. Zařízení BMW Wallbox Plus se dodává se dvěma kartami RFID, které lze pro tento účel zaregistrovat.

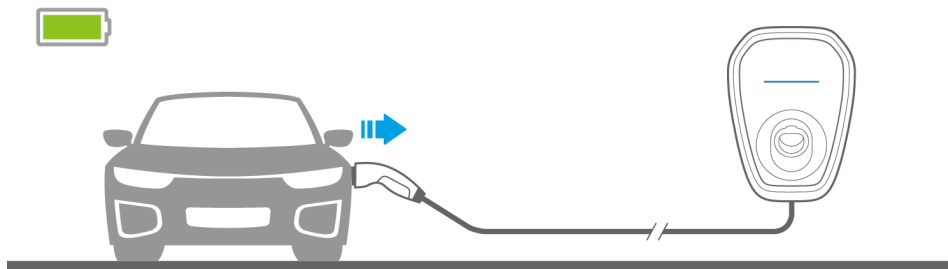
8.1 Zahájení nabíjení s vypnutým řízením přístupu

1. Zapojte konektor vozidla do zásuvky vozidla.
2. Vozidlo zahájí nabíjení automaticky.



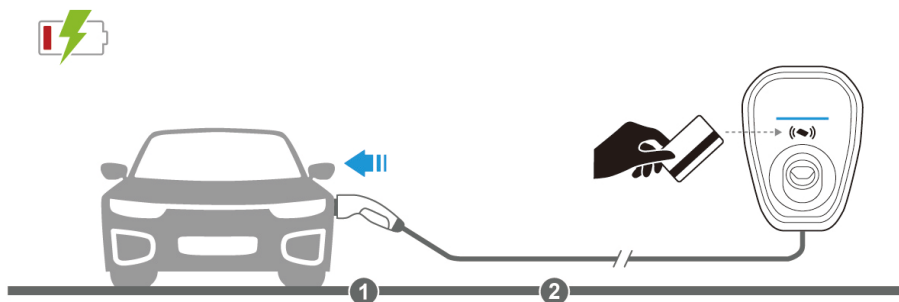
8.2 Ukončení nabíjení s vypnutým řízením přístupu

1. Ukončete nabíjení na vozidle.
2. Odpojte konektor vozidla od zásuvky vozidla.
3. Umístěte konektor vozidla zpět do zásuvky konektoru vozidla na zařízení BMW Wallbox Plus.



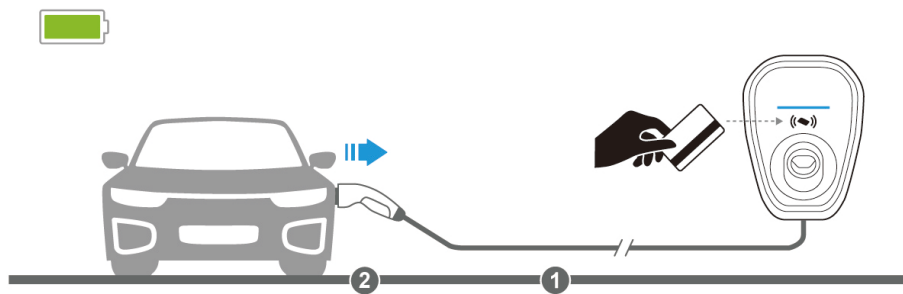
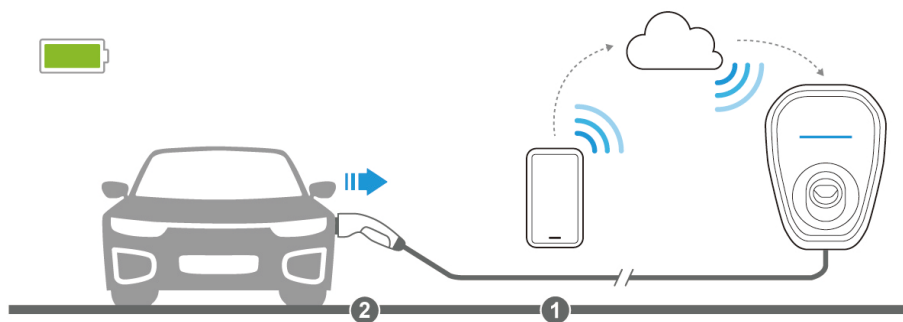
8.3 Zahájení nabíjení se zapnutým řízením přístupu

1. Zapojte konektor vozidla do zásuvky vozidla.
2. Podržte kartu RFID před čtečkou RFID za účelem autorizace a zahájení nabíjení.



8.4 Ukončení nabíjení se zapnutým řízením přístupu

1. Nabíjení vozidla ukončíte prostřednictvím aplikace BMW App nebo kartou RFID.
2. Odpojte konektor vozidla od zásuvky vozidla.
3. Umístěte konektor vozidla zpět do zásuvky konektoru vozidla na zařízení BMW Wallbox Plus.



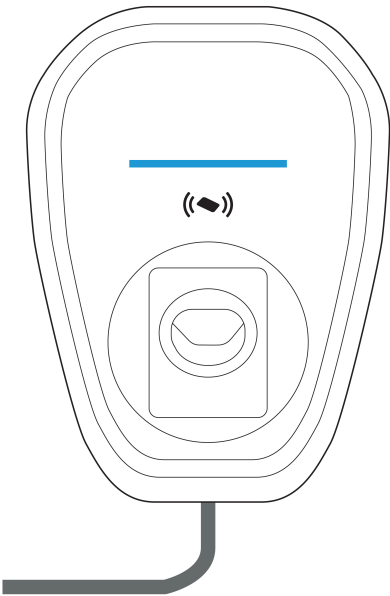
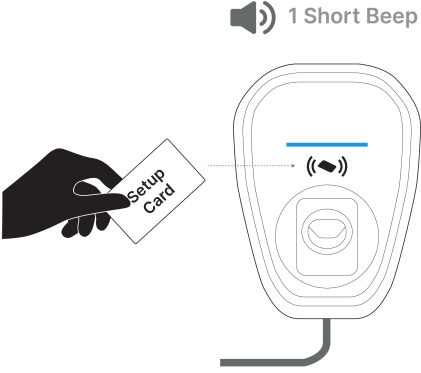
8.5 Registrace karty RFID

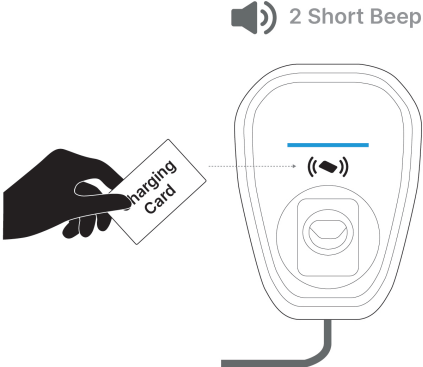
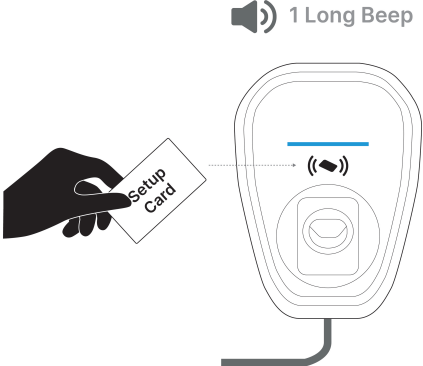
Zařízení BMW Wallbox Plus používá dva různé druhy karet RFID:

- Karta nastavení oznamuje zařízení Wallbox zapnutí/vypnutí registračního režimu
- Nabíjecí karty pro ovládání zahájení/ukončení nabíjení

Informace o nabíjení pomocí nabíjecí karty naleznete v kapitolách 8.1 a 8.2.

8.5.1 Registrace nových nabíjecích karet

	<p>1. Zařízení BMW Wallbox Plus musí být zapnuté. NEPŘIPOJUJTE nabíjecí kabel k vozidlu. Sloupcový LED ukazatel by měla souvisle svítit modře.</p>
	<p>2. Podržení karty nastavení před čtečkou RFID se spustí režim registrace nových nabíjecích karet. Zahájení procesu bude potvrzeno krátkým pípnutím.</p>

 <p>2 Short Beep</p>	<p>3. Podržte novou kartu před čtečkou RFID a zaregistrujte ji v zařízení BMW Wallbox Plus. Mapování bude potvrzeno krátkým pípnutím. Opakujte proces u dalších karet RFID, které chcete přidat.</p>
 <p>1 Long Beep</p>	<p>4. Registrační režim ukončíte přidržení karty nastavení před čtečkou RFID. Konec procesu bude potvrzen dlouhým pípnutím.</p>

Zařízení BMW Wallbox Plus se dodává s předregistrovanou kartou nastavení, kterou lze použít k registraci nových dobíjecích karet. Novou kartu nastavení lze zaregistrovat prostřednictvím aplikace Wallbox Installation App (viz část 6).

8.6 Služby BMW Connected Home Charging



Tento návod k obsluze uvádí všechny aktuálně nabízené systémy a funkce. Proto také popisuje systémy a funkce, které nemusí být ve vaší lokalitě dostupné kvůli specifickým podmínkám na trhu nebo specifické instalaci a konfiguraci.

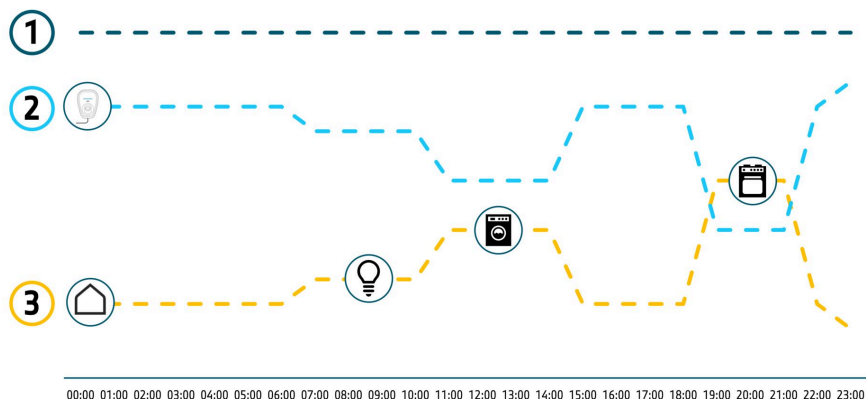
Od okamžiku aktivace je služba zahrnuta na období dané příslušným trhem. Aby bylo zajištěno trvalé pohodlí a bezproblémové používání služby i po tomto úvodním období, je nutné službu rozšířit prostřednictvím obchodu BMW Connected Drive Store.

Předpoklady: Služby BMW Connected Home Charging Services lze používat pouze s BMW xEV, účtem BMW ID a aplikací My BMW. Dále je nutná instalace modulu Smart Energy. Ten je již součástí balíčku BMW Connected Home Charging nebo jej lze dovybavit při samostatném nákupu zařízení BMW Wallbox Plus. Smart Energy Module monitoruje a sděluje aktuální spotřebu energie, což umožňuje komplexní optimalizaci využití energie. Aktuální seznam podporovaných modulů Smart Energy naleznete v kapitole 6.2. ◀

8.6.1 Nabíjení s optimalizovaným zatížením

Optimalizace nabíjecího příkonu zařízení BMW Wallbox Plus při zohlednění zátěže domácnosti zajišťuje, že v místě připojení k síti nebude překročena celková dostupná zátěž. Dynamické řízení rozložení zátěže je zvláště důležité v regionech s nízkou kapacitou lokálních bodů sítě.

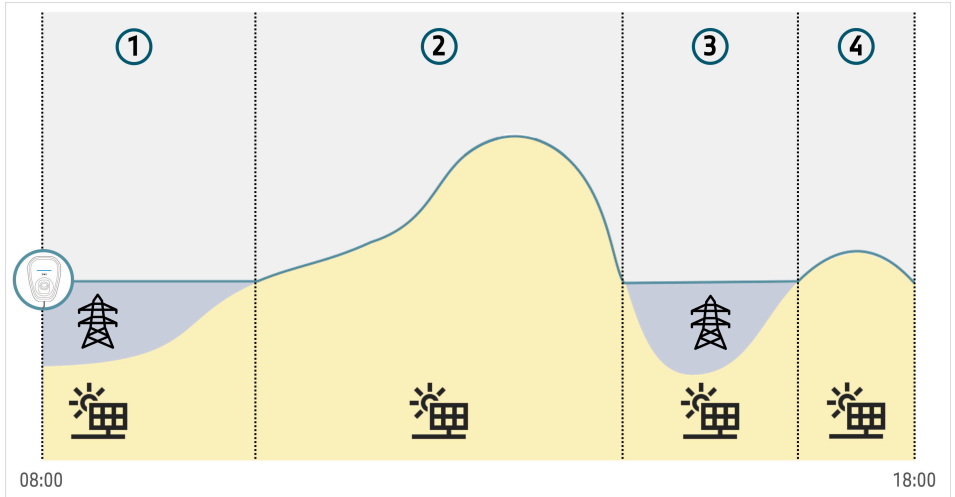
Nabíjení s optimalizovaným zatížením se aktivuje jednou během instalace nebo konfigurace a přetrvává jako bezpečnostní funkce.



Elektrické spotřebiče v domácnosti, které mohou být během dne běžně používány, jako je osvětlení nebo spotřebiče používané k praní a vaření, snižují dostupnou nabíjecí energii. Křivka nabíjecího příkonu zařízení BMW Wallbox Plus se dynamicky přizpůsobuje ostatní spotřebě v domě a zabraňuje tak přetížení v místě připojení k síti.

8.6.2 Nabíjení s optimalizovaným využitím solární energie

Úpravou rychlosti nabíjení se minimalizuje odběr elektřiny ze sítě a maximalizuje se spotřeba z vlastního místního fotovoltaického systému. Tento systém snižuje náklady na nabíjení a zvyšuje míru soběstačnosti.



Během běžného dne jsou období s více i méně dostupnou solární energií, což vede ke kombinovanému nabíjecímu příkonu pro zařízení BMW Wallbox Plus (zobrazeno modrou čarou). Je-li k dispozici dostatek solární energie, jako v zobrazených obdobích 2 a 4, nabíjení se provádí výhradně elektřinou z fotovoltaického systému. Maximální nabíjecí příkon je definován celkovým dostupným příkonem. Pokud není k dispozici dostatečné množství solární energie, jako v zobrazeném období 1 a 3, nabíjení probíhá kombinací solární energie a energie ze sítě. Aby se minimalizovalo množství elektřiny odebírané ze sítě, je nabíjecí příkon v těchto obdobích záměrně omezen.

Se službami BMW Connected Home Charging byl rozšířen i funkční rozsah aplikace My BMW. Aplikace umožňuje také vzdálenou správu služeb Connected Home Charging a zařízení BMW Wallbox Plus. Kromě toho lze prohlížet a spravovat stav nabíjení, poskytující například informace o aktuálním stavu nabití energie, historii nabíjení a statistiky nabíjení.

9 Informace stavového LED ukazatele

LED ukazatel	Stav
Bliká modře zleva doprava	Probíhá inicializace zařízení BMW Wallbox Plus. Zařízení BMW Wallbox Plus je dočasně pozastaveno.
Svítlí modře	Vozidlo není připojeno, pohotovostní režim.
Pomalou modře bliká	Vozidlo se nabíjí.
Svítlí červeně	Chyba
Svítlí modře (S1/S2/S3), svítí červeně (S4)	Komunikační modul vykazuje v pohotovostním režimu poškození nebo vadu. (Kontakt konektorového systému je ve stavu A1, A2, B1, B2 nebo C1)
Pomalou bliká modře (S1/S2/S3), červeně (S4)	Komunikační modul vykazuje při nabíjení poškození nebo vadu. (Kontakt konektorového systému je ve stavu C2)
Bliká modře zleva doprava (S1/S2/S3), červeně (S4)	Komunikační modul vykazuje při dočasném pozastavení poškození nebo vadu.



10 Údržba

10.1 Řešení problémů

Situace	Postup
LED ukazatel není napájen.	<ol style="list-style-type: none">1. Nulové napájecí napětí – zkontrolujte proudový chránič a jistič a v případě potřeby je zapněte.2. Chyba na zařízení BMW Wallbox Plus – kontaktujte místní zastoupení společnosti.
Nabíjení nebylo zahájeno.	<ol style="list-style-type: none">1. Konektor vozidla nebyl řádně zasunut – konektor vozidla vyjměte a znovu jej zapojte.2. Vozidlo bylo naprogramováno tak, aby se nabíjení spouštělo později.3. Vozidlo nepotřebuje energii – zkontrolujte stav vozidla.4. Připojení aplikace nefunguje správně – postupujte podle pokynů v návodu k použití.
Konektor vozidla nelze odpojit.	Nabíjení nebylo vozidlem ukončeno.
LED ukazatel svítí červeně.	<ol style="list-style-type: none">1. Zkontrolujte možné příčiny chyby v aplikaci Wallbox Installation App.2. Odpojte napájecí napětí na přívodu do zařízení BMW Wallbox Plus pomocí vhodného síťového izolačního zařízení.3. Odpojte konektor vozidla a znovu zapněte napájecí napětí.4. Pokud situace přetrvává, kontaktujte místního prodejce nebo podporu.

11 Technická data

Údaje elektrického systému

Číslo dílu	61 90 5 A7A 8A1
Konektor vozidla	Zástrčka typu 2
Vstupní/výstupní jmenovitý výkon	380–415 V~, 32 A, 50/60 Hz, tři fáze 100–240 V~, 32 A, 50/60 Hz, jedna fáze
Vstupní vodiče	PE, L1, L2, L3, N
Systém uzemnění	TN/ IT/ TT
Jmenovitý proud (nastavitelný pomocí aplikace Wallbox Installation App)	0 A, 6 A, 10 A, 12 A, 16 A, 20 A, 24 A, 32 A
Délka kabelu	6 m
Kabelový přívod	Na povrchu
Minimální průřez připojení	3 x 6 mm ²
Detekce vnitřního zbytkového proudu	AC: 15~30 mA DC: 3~6 mA
Ochrana proti zásahu elektrickým proudem	Třída I
Ochrana proti vniknutí (pro vnitřní i venkovní použití)	IP65
Rozměry (Š x V x H)	270 x 370 x 185 mm
Hmotnost	6,5 kg
Elektrická ochrana	Ochrana proti nadproudu, zkratu, přepětí, podpětí, zemnímu spojení, ochrana proti přehřátí a přepětí, ochrana relé proti stavení.

Rozhraní

Ukazatel	Sloupcový LED ukazatel
Komunikace	Bluetooth, RFID, Ethernet, ISO15118, OCPP, 4G, Wi-Fi

Podmínky prostředí

Provozní teplota	-40 °C ~+50 °C
Teplotní vlastnosti	Toto není bezpečnostní zařízení, je to pouze provozní funkce. Uvedený rozsah provozních teplot nesmí být překročen. Zařízení zajišťuje napájení proudem nepřetržitě ve specifikovaných rozsazích provozních teplot. Dojde-li ke spuštění ochrany proti přehřátí, jednotka EVSE zastaví nabíjení. Po zchladnutí jednotky EVSE se nabíjení automaticky obnoví.
Teplota skladování	-40 °C až +80 °C
Vlhkost	Relativní vlhkost 95 %, nekondenzující
Nadmořská výška	3 000 m
Chlazení	Přirozené chlazení
Ochrana před nárazem	IK09
Kategorie přepětí	OVC III
Náběh při zátěži za studena	Náhodné zpoždění mezi 1 a 120 sekundami před restartem nabíjení po výpadku napájení



Dostupná kapacita nabíjení závisí na vozidle, infrastruktuře a obecném nastavení. ◀

12 Likvidace



Po řádném vyřazení zařízení z provozu jej nechte zlikvidovat v servisním oddělení v souladu s platnými předpisy pro likvidaci odpadu.

Elektrická a elektronická zařízení včetně příslušenství musí být likvidována odděleně od běžného domovního odpadu. Pokyny jsou na zařízení, v návodu k použití nebo na obalu.

Materiály lze recyklovat v souladu s jejich označením. Opětovným využitím, recyklací materiálu nebo jinými formami recyklace zařízení s ukončenou životností můžete významně přispět k ochraně našeho životního prostředí.



RACCOLTA CARTA
Verifica le disposizioni
del tuo Comune.